

TX72XX

PRODUCT SPECIFICATION

概述:

TX72XX 系列是一款单通道线性恒流驱动芯片, 输出电流最大 1.6A, 输出端可承受最大电压达 60V。输出端饱和压降为 700mV, TX72XX 能够在宽输入电压范围内提供稳定的电流输出。TX72XX 无外围元件, 更易通过认证。

芯片内部包含高精度的稳压源, 过温保护电路和低压差驱动电路等等。

芯片具有温度补偿功能, 内建温度感应器与过热保护功能。当芯片内部温度超过设定温度时, 输出电流随温度升高而降低。

特点:

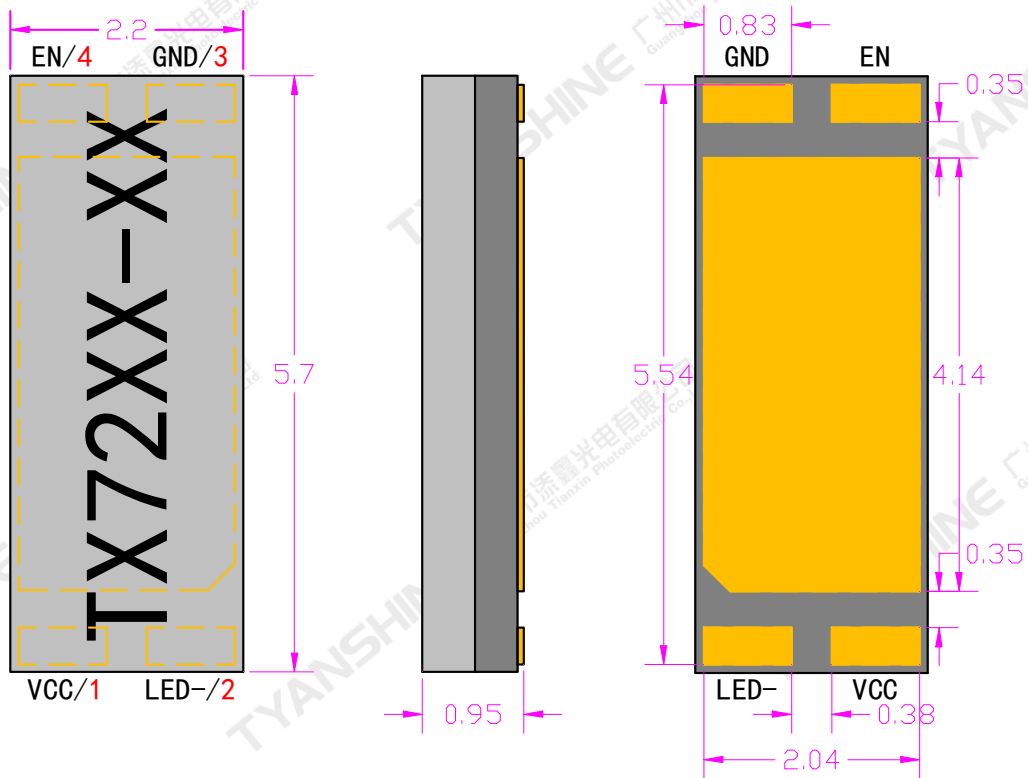
- ◆支持5~60V宽范围输入电压;
- ◆输入端口最大耐压 60V;
- ◆输出电流恒定1000mA, 1200mA, 1400mA, 1600mA
- ◆输出电流精度高 $\lt \pm 5\%$.
- ◆饱和导通压降0.3~0.7V.
- ◆内置温度补偿功能
- ◆内置过热保护电路 (OTP)

应用:

- ◆车灯
- ◆恒流 LED 模组
- ◆恒流 LED 灯条
- ◆恒流 LED 广告光源

Part No.	TX72XX	Spec No.	WKF-BE0958	Page	1 of 5
----------	--------	----------	------------	------	--------

Package Dimensions:



Top view

Side view

Bottom view

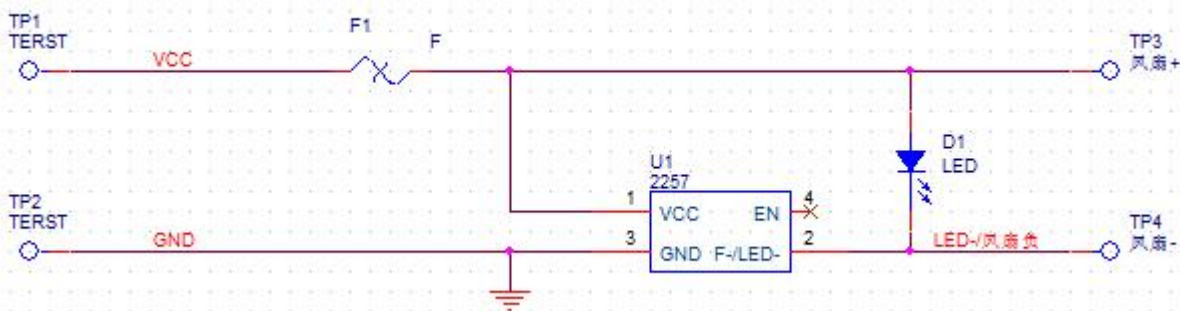
Notes:

- 1.All dimensions are in millimeters .
- 2.Tolerances unless otherwise mentioned are $\pm 0.1\text{mm}$.

脚位描述:

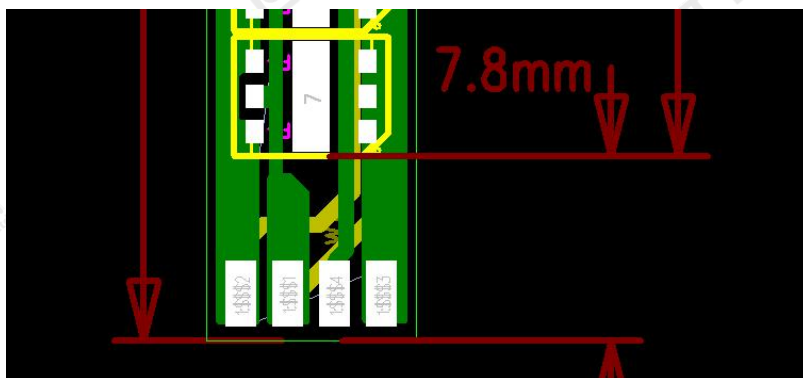
管脚名	描述	管脚序号
VCC	IC 电源+	1
LED-/F-	LED 驱动电流负端/风扇负极	2
GND	地	3
EN	调光控制管脚, 内置 20K 电阻上拉, 如果不需要调光可以悬空	4

应用电路:

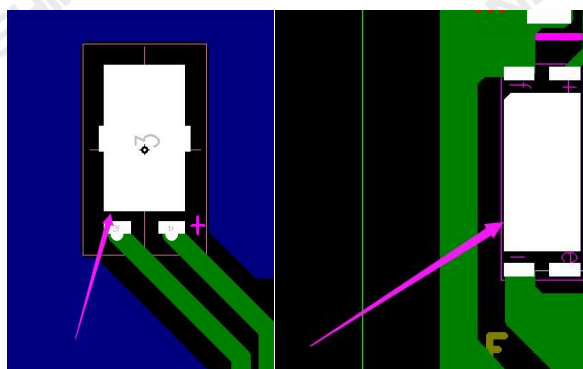


PCB布局注意事项：

1. 连接焊盘与板边保留 0.5MM 的距离
2. 走线与板边尽量保留 0.5MM 的距离
3. 驱动封装与底部板边保留 5MM 以上的距离，做 PCB 时可以用不用加工工艺板边. 灯珠封装不够 5MM 的要加工工艺边



4. 线与热电分离间距保持 0.4MM 或以上的距离
5. 灯珠与驱动部分无线路大焊盘做热电分离处理：



单灯的走线可以尽量宽. 三色和H4的走线严格按以上内走线. 如果板不够宽的话可以考虑把MOS管放到灯板上. 这样控制线最小可以走0.25MM.

工艺要求说明（以铜基板制板要求说明）：

1. 板厚（按实际要求）
2. 铜厚 10Z, 走线细的话适当加大走线铜的厚度
3. OSP 工艺
4. 白油黑字
5. 热电分离

假双面Solder mask 层做露铜工艺(无线路部分全部露铜)

极限参数：

Parameter	Symbol	Ratings	Unit
电源电压	Vcc	40	V
热阻	RJ θ	2.5	$^{\circ}\text{C}/\text{W}$
结温	T _L	150	$^{\circ}\text{C}$
焊接温度	T _j	240	$^{\circ}\text{C}$
环境工作温度	T _{opr}	-30~+85	$^{\circ}\text{C}$
存储温度	T _{stg}	-40~+150	

注意：超过器件的极限参数可能会导致器件永久损坏，长时间放置于超过极限条件的环境下可能会降低器件的可靠性。

电气参数 (VCC1=VCC2=12V @ 25° C 室温, 除非另行规定)

Parameter		Symbol	Condition	Min.	Typ.	Max.	Units
电源电压	电源电压范围	V _{CC}	—	5	—	60	V
	静态电流	V _{CC}	—	—	200	—	μA
输出	输出电流	I _{OUTH}	V _{CC} =12V	—	I _{OUT} =1000/1200/1400/1600	—	mA
		I _{OUTL}	—	—	—	0.1	μA
	输出饱和压降	V _{SAT}	I _{OUT} =200mA/400mA/600mA/800mA/1000mA/1200mA/1400mA/1600mA	—	0.7	—	V
过温保护	过温保护触发温度	T _{OTP}	—	—	110	—	°C
	过温保护释放温度	T _{OTPR}	—	—	160	—	°C

产品包装信息:

产品型号	限制输出电流	包装数量
TX7202	200mA	3000PCS/盘
TX7204	400mA	3000PCS/盘
TX7206	600mA	3000PCS/盘
TX7208	800mA	3000PCS/盘
TX7210	1000mA	3000PCS/盘
TX7212	1200mA	3000PCS/盘
TX7214	1400mA	3000PCS/盘
TX7216	1600mA	3000PCS/盘